

**Inox hijs- en
bevestigingsmaterialen**

**Accessoires inox
de levage et de fixation**

**Rigging hardware and fixing
materials in stainless steel**

**Inox Hebe- und
Befestigungsmaterial**

Quality cables since 1935



	Seite	page
Kapitel 6: Standardprodukte	6.0.1	<i>Chapter 6: Standard items</i>
Kausche	6.0.3	<i>Thimble</i>
Drahtseilklemme	6.0.3	<i>Wire rope clip</i>
Simplex-Klemme	6.0.4	<i>Simplex clip</i>
Duplex-Klemme	6.0.4	<i>Duplex clip</i>
Feuerwehr-Karabinerhaken	6.0.4	<i>Snap hook</i>
Kettenschnellverschluss	6.0.4	<i>Quick link</i>
Spannschlösser	6.0.5	<i>Turnbuckles</i>
Schäkel	6.0.6	<i>Shackle</i>
Ringmutter	6.0.6	<i>Eye nut</i>
Ringschraube	6.0.6	<i>Eye bolt</i>
Kette	6.0.7	<i>Chain</i>
Kapitel 6.1: Schrauben, Muttern etc.	6.1.1	<i>Chapter 6.1: Screws, nuts etc.</i>
Gewindestange	6.1.2	<i>Threaded rod</i>
Gewindestift	6.1.2	<i>Stud</i>
Stockschraube	6.1.2	<i>Wall Stud</i>
Spanplattenschraube	6.1.3	<i>Cross recessed chipboard screw</i>
Sechskant Holzschraube DIN 571	6.1.3	<i>Hexagon wood screw acc. to DIN 571</i>
Zylinderschraube mit Innensechskant	6.1.3	<i>Cylindrical screw with hexagon socket head</i>
Senkschraube mit Innensechskant DIN 7991	6.1.3	<i>Countersunk bolt with hexagon socket head DIN 7991</i>
Augenschraube DIN 444 mit Holzgewinde	6.1.4	<i>Eye bolt acc. to DIN 444 with wood thread</i>
Augenschraube DIN 444 mit metrischem Gewinde	6.1.4	<i>Eye bolt acc. to DIN 444 with metric thread</i>
Ösenschraube	6.1.4	<i>Shank Collared eye bolt</i>
Unterlegscheibe DIN 125 Form A	6.1.4	<i>Washer DIN 125 Form A</i>
Hutmutter DIN 1587	6.1.5	<i>Capped nut DIN 1587</i>
Sechskantmutter DIN 934	6.1.5	<i>Hexagon nut DIN 934</i>
Flache Sechskantmutter DIN 439	6.1.6	<i>Hexagon lock nut DIN 439</i>
Sechskantsicherungsmutter DIN 985	6.1.6	<i>Self-locking hexagon nut DIN 985</i>
Drahtseilschere	6.1.7	<i>Wire rope cutters</i>
Drahtseilschere, Hobby	6.1.7	<i>Wire rope cutters for hobby purposes</i>
Grip-Zange, einfach	6.1.7	<i>Gripper, simple</i>

Kapitel 6.0

NIRO Standardprodukte

Chapter 6.0

NIRO Standard items



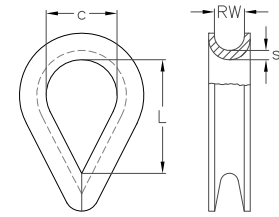
Quelle: www.Linie-M.de

Anwendungsbeispiele Maxi Wantenspanner

NIRO Kausche**NIRO Thimble**

Rillenweite RW groove RW mm	c mm	L mm	s mm	Artikelnummer stock no.
3	10	18	1	308 900 003
4	11	20	1	308 900 004
5	13	21	1	308 900 005
6	16	28	1,2	308 900 006
7	17	31	1,2	308 900 007
8	19	33	1,4	308 900 008
10	24	38	1,9	308 900 010
12	27	42	2	308 900 012
14	33	51	2,2	308 900 014
16	37	60	2,5	308 900 016
18	41	67	4	308 900 018
20	46	73	4	308 900 020
22	49	78	5	308 900 022
24	55	93	5	308 900 024
28	67	105	6	308 900 028

Deutsche Eigenproduktion!!
German self-production!!

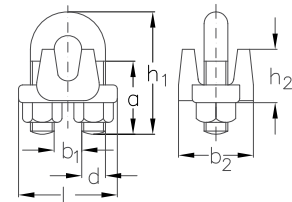
**NIRO Bügeldrahtseilklemme**

schwere Ausführung

NIRO Wire rope clip

heavy pattern

Nenngröße = größter Seil-Ø nominal size = max. rope Ø mm	a mm	b ₁ mm	b ₂ mm	d	h ₁ mm	h ₂ mm	L mm	Artikelnummer stock no.
2	10	4	15	M 3	17	10	14	309 000 002
3	12	5	15	M 3	21	12	16	309 000 003
4	13	6	18	M 4	23	13	18	309 000 004
5	14	7	21	M 5	27	16	20	309 000 005
6	18	8	23	M 6	32	18	27	309 000 006
8	22	10	28	M 8	41	20	34	309 000 008
10	27	12	36	M 10	51	23	44	309 000 010
12	33	14	38	M 12	62	27	50	309 000 012
14	38	15	44	M 12	69	31	52	309 000 014
16	45	18	47	M 14	79	35	59	309 000 016
19	47	20	52	M 14	81	38	61	309 000 018
22	60	25	61	M 16	98	45	72	309 000 022
25	60	28	62	M 16	106	53	77	309 000 025

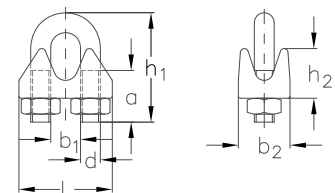
**NIRO Drahtseilklemme**

leichte Ausführung

NIRO Wire rope clip

light pattern

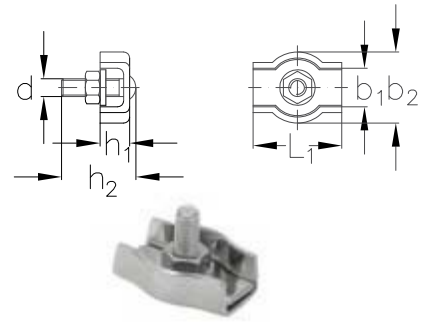
Nenngröße = größter Seil-Ø nominal size = max. rope Ø mm	a mm	b ₁ mm	b ₂ mm	d	h ₁ mm	h ₂ mm	L mm	Artikelnummer stock no.
2	10	4	10	M 3	18	10	18	309 010 002
3	12	5	10	M 3	22	11	19	309 010 003
4	12	6	11	M 4	23	13	22	309 010 004
5	15	7	13	M 5	28	15	26	309 010 005
6	18	8	16	M 6	33	17	29	309 010 006
8	18	11	18	M 6	36	20	32	309 010 008
10	22	13	20	M 8	45	23	38	309 010 010
13	26	15	26	M 10	55	25	47	309 010 013
16	30	18	27	M 10	66	31	54	309 010 016
19	35	21	29	M 12	67	38	61	309 010 019
22	40	24	31	M 12	84	43	64	309 010 022
25	45	27	31	M 14	96	43	68	309 010 025



NIRO Simplex-Klemme
 mit 1 Schraube

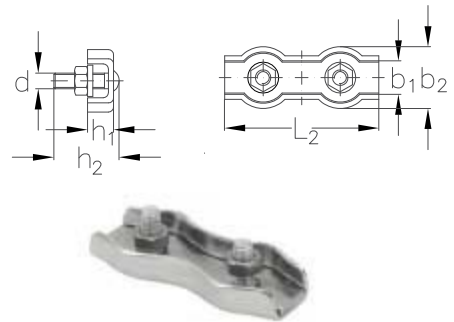
NIRO Simplex clip
 single box type with 1 screw

Nenngröße = Seil-Ø nominal size = rope Ø mm	b ₁ mm	b ₂ mm	d	h ₁ mm	h ₂ mm	L ₁ mm	Artikelnummer stock no.
2	4	12	M 4	5	14	15	309 100 002
3	6	14	M 4	7	14	17	309 100 003
4	8	18	M 5	7	18	20	309 100 004
5	10	20	M 5	8	18	25	309 100 005
6	12	24	M 6	9	23	30	309 100 006
8	17	30	M 8	13	25	37	309 100 008

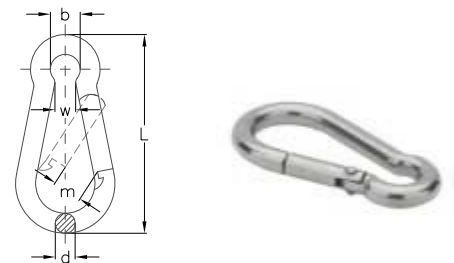

NIRO Duplex-Klemme
 mit 2 Schrauben

NIRO Duplex clip
 double box type with 2 screws

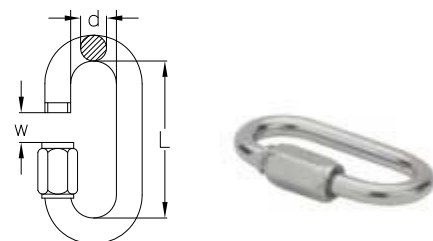
Nenngröße = Seil Ø nominal size = rope Ø mm	b ₁ mm	b ₂ mm	d	h ₁ mm	h ₂ mm	L ₂ mm	Artikelnummer stock no.
2	4	12	M 4	5	14	30	309 101 002
3	6	14	M 4	7	14	35	309 101 003
4	8	18	M 5	7	18	40	309 101 004
5	10	20	M 5	8	18	50	309 101 005
6	12	24	M 6	9	23	60	309 101 006
8	17	30	M 8	13	25	75	309 101 008
10	21	35	M 10	16	32	95	309 101 010


NIRO Feuerwehr-Karabinerhaken
NIRO Snap hook

Nenngröße nominal size mm	b mm	d mm	L mm	m mm	w mm	Artikelnummer stock no.
50 x 5	8	5	50	7	4	309 200 050
60 x 6	9	6	60	9	5	309 200 060
70 x 7	11	7	70	8	8	309 200 070
80 x 8	12	8	80	9	8	309 200 080
100 x 10	15	10	100	12	10	309 200 100
120 x 11	18	11	120	16	11	309 200 120
140 x 12	21	12	140	23	17	309 200 140


NIRO Kettenschnellverschluss
NIRO Quick link

Nenngröße nominal size mm	b mm	d mm	L mm	w mm	Artikelnummer stock no.
4	10	4	33	5,5	309 300 004
5	12	5	39	6,5	309 300 005
6	13	6	45	7,5	309 300 006
7	16	7	53	8,5	309 300 007
8	16	8	59	10	309 300 008
10	20	10	70	12	309 300 010

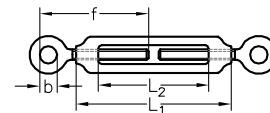


**NIRO Spannschloss offene Ausführung
mit zwei Ösen**
**NIRO Turnbuckle open type
with two eyes**

Nenngröße = Gewinde-Ø nominal size = thread Ø	Bruchlast* breaking load* kg	b mm	f mm	L ₁ mm	L ₂ mm	Artikelnummer stock no.
M 5	400	7	50	70	55	308 500 005
M 6	800	10	70	90	65	308 500 006
M 8	1200	12	95	120	95	308 500 008
M 10	1900	15	110	150	120	308 500 010
M 12	3400	19	140	200	165	308 500 012
M 16	5000	20	180	250	215	308 500 016
M 20	8000	28	190	305	250	308 500 020

* Bitte Bruchlast nicht mit der Tragfähigkeit verwechseln.

* Please note that the above figures are breaking load limits and not working load limits.


**NIRO Spannschloss offene Ausführung
mit Haken und Öse**
**NIRO Turnbuckle open type
with hook and eye**

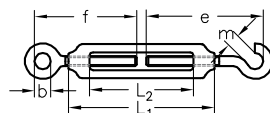
Nenngröße = Gewinde-Ø nominal size = thread Ø	Bruchlast* breaking load* kg	b mm	e mm	f mm	L ₁ mm	L ₂ mm	m mm	Artikelnummer stock no.
M 5	100	7	55	50	70	55	6	308 501 005
M 6	200	10	70	70	90	65	8	308 501 006
M 8	350	12	95	95	120	95	9	308 501 008
M 10	500	15	110	110	150	120	12	308 501 010
M 12	1000	19	140	140	200	165	13	308 501 012
M 16	1500	20	180	180	250	215	17	308 501 016
M 20 ¾"	2000	28	195	190	305	250	20	308 501 020

* Bitte Bruchlast nicht mit der Tragfähigkeit verwechseln.

* Please note that the above figures are breaking load limits and not working load limits.

Bitte beachten Sie, dass wir die Spannschlösser auf metrisches Gewinde umstellen. Mit Zollgewinde haben wir nur noch Restbestände in ¾" am Lager.

Please note that we are anxious to change the turnbuckles to metric thread. There are only small quantities ¾" left in stock.


**NIRO Spannschloss offene Ausführung
mit zwei Haken**
**NIRO Turnbuckle open type
with two hooks**

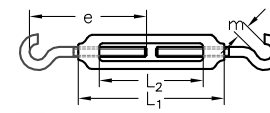
Nenngröße = Gewinde-Ø nominal size = thread Ø	Bruchlast* breaking load* kg	e mm	L ₁ mm	L ₂ mm	m mm	Artikelnummer stock no.
M 5	100	55	70	55	6	308 502 005
M 6	200	70	90	65	8	308 502 006
M 8	350	95	120	95	9	308 502 008
M 10	500	110	150	120	12	308 502 010
M 12	1000	140	200	165	13	308 502 012
M 16	1500	180	250	215	17	308 502 016
M 20 ¾"	2000	195	305	250	20	308 502 020

* Bitte Bruchlast nicht mit der Tragfähigkeit verwechseln.

* Please note that the above figures are breaking load limits and not working load limits.

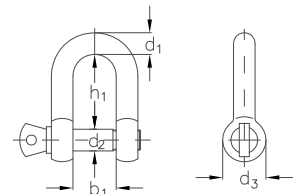
Bitte beachten Sie, dass wir die Spannschlösser auf metrisches Gewinde umstellen. Mit Zollgewinde haben wir nur noch Restbestände in ¾" am Lager.

Please note that we are anxious to change the turnbuckles to metric thread. There are only small quantities ¾" left in stock.



NIRO Schakel, gerade Form**NIRO Shackle, U-type**

Nenngroe nominal size mm	Bruchlast* breaking load* kg	d ₁ mm	d ₂ mm	d ₃ mm	b ₁ mm	h ₁ mm	Artikelnummer stock no.
5	1200	5	5	10	10	17	308 400 005
6	1500	6	6	12	12	21	308 400 006
8	2500	8	8	16	16	28	308 400 008
10	4500	10	10	19	19	35	308 400 010
12	6000	11	12	24	23	41	308 400 012
13	7000	13	13	26	26	45	308 400 013
16	8000	15	16	32	31	55	308 400 016
19	12000	18	19	38	38	66	308 400 019
22	15000	21	22	44	45	76	308 400 022
25	18000	24	25	50	50	87	308 400 025



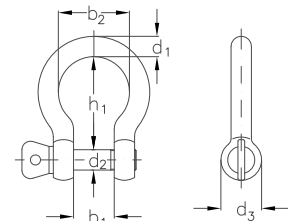
* Bitte Bruchlast nicht mit der Tragfahigkeit verwechseln.

* Please note that the above figures are breaking load limits and not working load limits.

Die Bolzen unserer NIRO Schakel sind mit metrischem Gewinde versehen.
The bolts of our NIRO Shackles are equipped with metric thread.

NIRO Schakel, geschweifte Form**NIRO Shackle, anchor type**

Nenngroe nominal size mm	Bruchlast* breaking load* kg	d ₁ mm	d ₂ mm	d ₃ mm	b ₁ mm	b ₂ mm	h ₁ mm	Artikelnummer stock no.
4	500	4	4	8	8	14	18	308 300 004
5	1000	5	5	10	10	18	23	308 300 005
6	1600	6	6	12	12	21	27	308 300 006
8	2800	8	8	16	15	28	37	308 300 008
10	4000	10	10	20	19	35	46	308 300 010
12	5000	12	12	24	24	42	55	308 300 012



* Bitte Bruchlast nicht mit der Tragfahigkeit verwechseln.

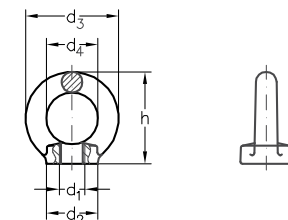
* Please note that the above figures are breaking load limits and not working load limits.

Die Bolzen unserer NIRO Schakel sind mit metrischem Gewinde versehen.
The bolts of our NIRO Shackles are equipped with metric thread.

NIRO Ringmutter**NIRO Eye nut
right hand thread**

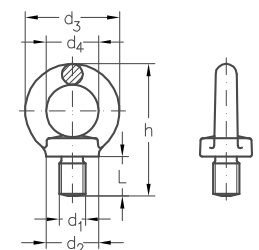
Rechtsgewinde

Nenngroe nominal size	d ₁	d ₂ mm	d ₃ mm	d ₄ mm	h mm	Artikelnummer stock no.
M 6	M 6	15	26,5	15	27	308 111 006
M 8	M 8	20	36	20	36	308 111 008
M 10	M 10	25	45	25	45	308 111 010
M 12	M 12	30	54	30	53	308 111 012
M 16	M 16	35	63	35	62	308 111 016
M 20	M 20	40	72	40	71	308 111 020
M 24	M 24	50	89	50	90	308 111 024
M 30	M 30	60	107	60	109	308 111 030

**NIRO Ringschraube****NIRO Eye bolt
right hand thread**

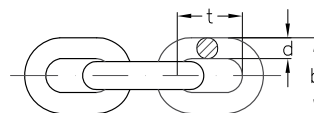
Rechtsgewinde

Nenngroe nominal size	d ₁	d ₂ mm	d ₃ mm	d ₄ mm	L mm	h mm	Artikelnummer stock no.
M 6	M 6	15	26,5	15	10	37	308 110 006
M 8	M 8	20	36	20	13	49	308 110 008
M 10	M 10	25	45	25	17	62	308 110 010
M 12	M 12	30	54	30	20,5	73	308 110 012
M 16	M 16	35	63	35	26	90	308 110 016
M 20	M 20	40	72	40	30	101	308 110 020
M 24	M 24	50	89	50	35	125	308 110 024
M 30	M 30	60	107	60	45	132	308 110 030

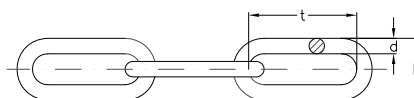


NIRO Kette, kurzgliedrig**NIRO Short link chain**

Nenngröße nominal size	d mm	t mm	b mm	Artikelnummer stock no.
3	3	16	11	309 911 003
4	4	16	14	309 911 004
5	5	18,5	17	309 911 005
6	6	18,5	20	309 911 006
8	8	24	26	309 911 008
10	10	28	34	309 911 010

**NIRO Kette, langgliedrig****NIRO Long link chain**

Nenngröße nominal size	d mm	t mm	b mm	Artikelnummer stock no.
3	3	26	13	309 910 003
4	4	32	16	309 910 004
5	5	36	20	309 910 005
6	6	42	24	309 910 006
8	8	54	32	309 910 008
10	10	66	40	309 910 010



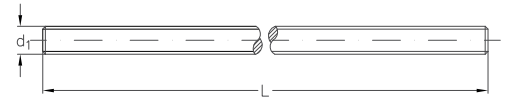
Kapitel 6.1 NIRO Schrauben, Muttern etc.

Chapter 6.1 NIRO Screws, nuts etc.

NIRO Gewindestange mit Rechtsgewinde

NIRO Threaded rod with right hand thread

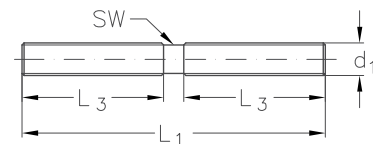
Nenngröße nominal size	d_1	L mm	Artikelnummer stock no.
M 4	M 4	500	302 040 500
M 5	M 5	60	302 050 060
M 5	M 5	100	302 050 100
M 5	M 5	500	302 050 500
M 5	M 5	1000	302 051 000
M 6	M 6	70	302 060 070
M 6	M 6	110	302 060 110
M 6	M 6	500	302 060 500
M 6	M 6	1000	302 061 000
M 8	M 8	80	302 080 080
M 8	M 8	120	302 080 120
M 8	M 8	500	302 080 500
M 8	M 8	1000	302 081 000
M 10	M 10	100	302 100 100
M 10	M 10	500	302 100 500
M 10	M 10	1000	302 101 000
M 12	M 12	500	302 120 500
M 12	M 12	1000	302 121 000



NIRO Gewindestift mit einerseits Rechts- und andererseits Linksgewinde

NIRO Stud with right/left hand thread

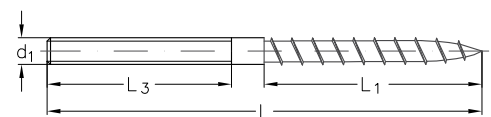
Nenngröße nominal size d_1	L_1 mm	L_3 mm	SW mm	Artikelnummer stock no.
M 5	55	25	4	302 510 005
M 6	65	30	5	302 510 006
M 8	75	35	7	302 510 008
M 10	85	40	9	302 510 010



NIRO Stockschraube mit Rechts- oder Linksgewinde (metrisches Gewinde) Holzgewinde L_1 immer rechtsgängig

NIRO Wall Stud with right or left hand thread (metric thread) wood thread L_1 always right hand

Nenngröße nominal size d_1	L mm	L_1 mm	L_3 mm	Artikelnummer* stock no. *
M 4 x 70	70	40	28	303 014 004
M 5 x 80	80	43	32	303 014 005 303 015 005
M 6 x 50	50	28	18	303 014 106
M 6 x 70	70	35	25	303 014 670
M 6 x 90	90	50	35	303 014 006 303 015 006
M 8 x 60	60	32	22	303 014 108
M 8 x 90	90	50	35	303 014 890
M 8 x 130	130	65	55	303 014 008 303 015 008
M 10 x 70	70	38	28	303 014 110
M 10 x 150	150	75	55	303 014 010 303 015 010
M 12 x 150	150	60	50	303 014 012



*Die Angaben in **Schwarz** beziehen sich auf die Terminals mit Rechtsgewinde, die Angaben in **Grau** auf die Terminals mit Linksgewinde.

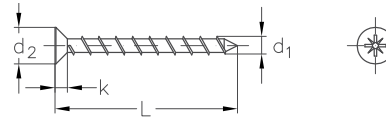
* All figures written in **black** refer to the terminals with right hand thread, while the figures written in **grey** refer to the terminals with left hand thread.

Sofern keine genauen Angaben hinsichtlich der Ausführung in der Bestellung gemacht werden, liefern wir die oben aufgeführten Stockschraben mit Rechtsgewinde.
All wall studs are supplied with right hand thread unless specified otherwise.

NIRO Spanplattenschraube mit Kreuzschlitz

NIRO Cross recessed chipboard screw

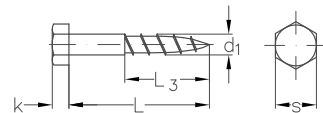
Nenngröße nominal size	d ₁ mm	d ₂ mm	L mm	k mm	Artikelnummer stock no.
3 x 25	3	6	25	1,9	303 010 325
4 x 40	4	8	40	2,5	303 010 440
5 x 50	5	10	50	3	303 010 550
6 x 60	6	12	60	3,6	303 010 660



NIRO Sechskant Holzschraube DIN 571

NIRO Hexagon wood screw acc. to DIN 571

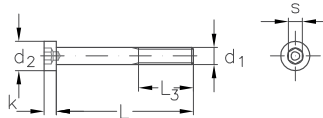
Nenngröße nominal size	d ₁ mm	L mm	L ₃ mm	s mm	k mm	Artikelnummer stock no.
5 x 30	5	30	18	8	3,5	303 011 530
6 x 40	6	40	24	10	4	303 011 640
6 x 70	6	70	42	10	4	303 011 670
8 x 80	8	80	48	13	5,5	303 011 880



NIRO Zylinderschraube mit Innensechskant und niedrigem Kopf DIN 6912, Rechtsgewinde

NIRO Cylindrical screw with hexagon socket head acc. to DIN 6912, right hand thread

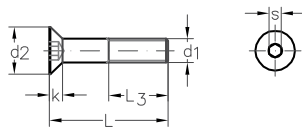
Nenngröße nominal size	d ₁	d ₂ mm	L mm	L ₃ mm	k mm	s mm	Artikelnummer stock no.
M 4 x 12	M 4	7	12	9,9	2,8	3	303 012 412
M 5 x 10	M 5	8,5	10	7,6	3,5	4	303 012 510
M 5 x 16	M 5	8,5	16	13,6	3,5	4	303 012 516
M 5 x 20	M 5	8,5	20	17,6	3,5	4	303 012 520
M 5 x 30	M 5	8,5	30	16	3,5	4	303 012 530
M 5 x 40	M 5	8,5	40	16	3,5	4	303 012 540
M 6 x 10	M 6	10	10	7	4	5	303 012 610
M 6 x 16	M 6	10	16	13	4	5	303 012 616
M 6 x 20	M 6	10	20	17	4	5	303 012 620
M 6 x 30	M 6	10	30	18	4	5	303 012 630
M 6 x 40	M 6	10	40	18	4	5	303 012 640
M 6 x 60	M 6	10	60	18	4	5	303 012 660
M 8 x 16	M 8	13	16	12	5	6	303 012 816
M 8 x 20	M 8	13	20	16	5	6	303 012 820
M 8 x 30	M 8	13	30	26	5	6	303 012 830
M 8 x 40	M 8	13	40	22	5	6	303 012 840
M 8 x 60	M 8	13	60	22	5	6	303 012 860



NIRO Senkschraube mit Innensechskant DIN 7991, Rechtsgewinde

NIRO Countersunk bolt with hexagon socket head acc. to DIN 7991, right hand thread

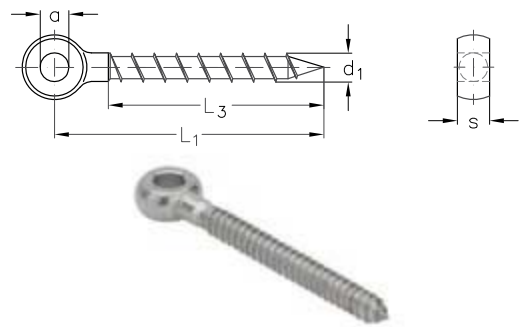
Nenngröße nominal size	d ₁	d ₂ mm	L mm	L ₃ mm	k mm	s mm	Artikelnummer stock no.
M 4 x 10	M 4	8	10	-	2,3	2,5	303 013 410
M 4 x 25	M 4	8	25	14	2,3	2,5	303 013 425
M 5 x 30	M 5	10	30	16	2,8	3	303 013 530
M 6 x 50	M 6	12	50	18	3,3	4	303 013 650



NIRO Augenschraube DIN 444
 mit Holzgewinde, rechts

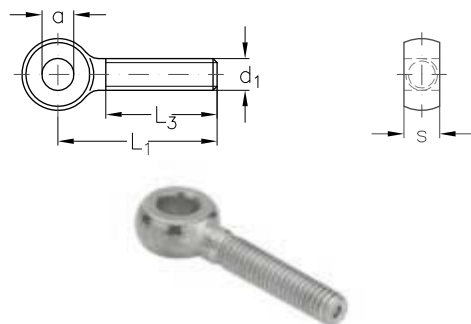
NIRO Eye Bolt acc. to DIN 444
 with wood thread, right hand

Nenngröße nominal size d_1	L_1 mm	L_3 mm	a mm	s mm	Artikelnummer stock no.
5	60	50	5	6	303 016 005
6	60	50	6	7	303 016 006
8	75	60	8	9	303 016 008
10	85	70	10	12	303 016 010


NIRO Augenschraube DIN 444
 mit metrischem Gewinde, rechts

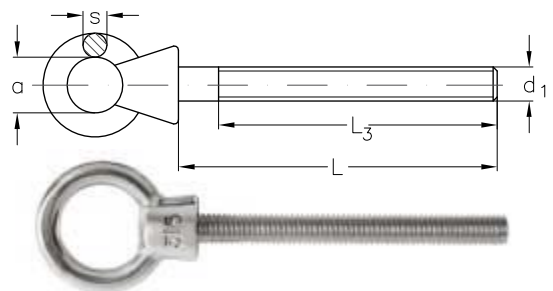
NIRO Eye Bolt acc. to DIN 444
 with metric thread, right hand

Nenngröße nominal size d_1	L_1 mm	L_3 mm	a mm	s mm	Artikelnummer stock no.
M 5	30	22	5	6	303 017 005
M 6	35	24	6	7	303 017 006
M 8	40	28	8	9	303 017 008
M 10	50	32	10	12	303 017 010


NIRO Ösenschaube
 lange Ausführung, Rechtsgewinde

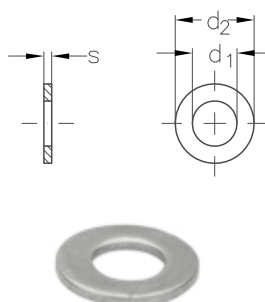
NIRO Shank Collared Eye Bolt
 long type, right hand thread

Nenngröße nominal size d_1	L_1 mm	L_3 mm	a mm	s mm	Artikelnummer stock no.
M 6	60	54	16	5	303 018 006
M 8	80	70	20	6	303 018 008
M 10	100	88	24	8	303 018 010
M 12	100	88	30	10	303 018 012


NIRO Unterlegscheibe DIN 125
 Form A

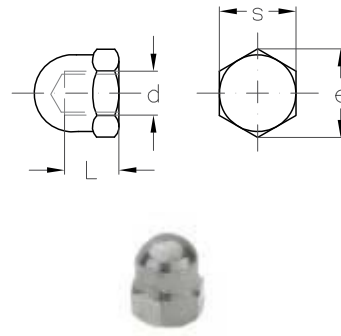
NIRO Washer DIN 125
 Form A

Nenngröße nominal size	d_1 mm	d_2 mm	s mm	Artikelnummer stock no.
4,3	4,3	9	0,8	303 110 004
5,3	5,3	10	1	303 110 005
6,4	6,4	12,5	1,6	303 110 006
8,4	8,4	17	1,6	303 110 008
10,5	10,5	21	2	303 110 010
13	13	24	2,5	303 110 013
17	17	30	3	303 110 017

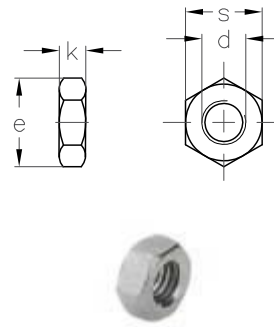


NIRO Hutmutter DIN 1587
mit Rechtsgewinde**NIRO Capped nut DIN 1587**
with right hand thread

Nenngröße nominal size d	L mm	e mm	s mm	Artikelnummer stock no.
M 4	5	7,7	7	303 120 004
M 5	7,5	8,8	8	303 120 005
M 6	8	11,1	10	303 120 006
M 8	11	14,4	13	303 120 008
M 10	13	18,9	17	303 120 010
M 12	16	21,1	19	303 120 012
M 16	21	26,8	24	303 120 016

**NIRO Sechskantmutter DIN 934**
mit Rechtsgewinde oder Linksgewinde**NIRO Hexagon nut DIN 934**
with right or left hand thread

Nenngröße nominal size d	e mm	s mm	k mm	Artikelnummer* stock no.*
M 3	6	5,5	2,4	303 510 003 303 511 003
M 4	7,7	7	3,2	303 510 004
M 5	8,8	8	4	303 510 005 303 511 005
M 6	11,1	10	5	303 510 006 303 511 006
M 8	14,4	13	6,5	303 510 008 303 511 008
M 10	18,9	17	8	303 510 010 303 511 010
M 12	21,1	19	10	303 510 012 303 511 012
M 16	26,8	24	13	303 510 016 303 511 016
M 20	33,6	30	19	303 510 020 303 511 020



*Die Angaben in **Schwarz** beziehen sich auf die Terminals mit Rechtsgewinde, die Angaben in **Grau** auf die Terminals mit Linksgewinde.

* All figures written in **black** refer to the terminals with right hand thread, while the figures written in **grey** refer to the terminals with left hand thread.

Sofern keine genauen Angaben hinsichtlich der Ausführung in der Bestellung gemacht werden, liefern wir die oben aufgeführten Sechskantmutter mit Rechtsgewinde.
All lock nuts are delivered with right hand thread unless specified otherwise.

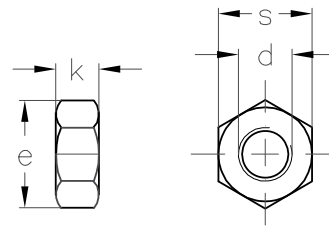
NIRO Flache Sechskantmutter DIN 439

mit Rechtsgewinde oder Linksgewinde

Nenngröße nominal size d	e mm	s mm	k mm	Artikelnummer* stock no.*
M 4	7,7	7	2,1	303 512 004 303 513 004
M 5	8,8	8	2,7	303 512 005 303 513 005
M 6	11,1	10	3,2	303 512 006 303 513 006
M 8	14,4	13	4	303 512 008 303 513 008
M 10	18,9	17	5	303 512 010 303 513 010
M 12	21,1	19	6	303 512 012 303 513 012
M 16	26,8	24	8	303 512 016 303 513 016

NIRO Hexagon lock nut DIN 439

with right or left hand thread



*Die Angaben in **Schwarz** beziehen sich auf die Terminals mit Rechtsgewinde, die Angaben in **Grau** auf die Terminals mit Linksgewinde.

* All figures written in **black** refer to the terminals with right hand thread, while the figures written in **grey** refer to the terminals with left hand thread.

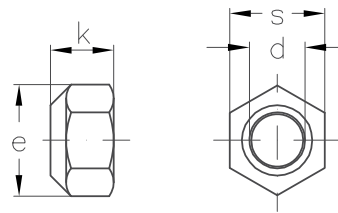
NIRO Sechskant Sicherungsmutter DIN 985

mit Rechtsgewinde

Nenngröße nominal size d	e mm	s mm	k mm	Artikelnummer stock no.
M 4	7,7	7	5	303 514 004
M 5	8,8	8	5	303 514 005
M 6	11,1	10	6	303 514 006
M 8	14,4	13	8	303 514 008
M 10	18,9	17	10	303 514 010
M 12	21,1	19	12	303 514 012

NIRO Self-locking hexagon nut DIN 985

with right hand thread



Sofern keine genauen Angaben hinsichtlich der Ausführung in der Bestellung gemacht werden, liefern wir die oben aufgeführten Sechskantmutter mit Rechtsgewinde.
All lock nuts are delivered with right hand thread unless specified otherwise.

Drahseilschere Wire rope cutters

Nenngröße nominal size	empfohlen für Seile bis Ø recommended for ropes up to Ø mm	Artikelnummer stock no.
7	4	392 010 007
9	6	392 010 009



Drahseilschere, Hobby Wire rope cutters for hobby purposes

Nenngröße nominal size	empfohlen für Seile bis Ø recommended for ropes up to Ø mm	Artikelnummer stock no.
4	4	392 010 004



Grip-Zange einfach Gripper simple type

Nenngröße nominal size	Artikelnummer stock no.
4	392 020 001



Diensten en contact

ZETEL

De zetel van Velda Cable Technics is gevestigd in Ronse, een centrale ligging voor het Europese vasteland. Van hieruit voeren we alle communicatie, research, ontwikkelingsactiviteiten en assemblage.

Technologische innovatie, functionaliteit, efficiëntie, design en een klantgerichte service... daar staat Velda Cable Technics voor.

KWALITEITSGARANTIE

Ons team staat garant voor de ontwikkeling, de productie en de levering van een kwalitatief hoogstaand product.

Velda Cable Technics hanteert de strengste kwaliteitscontroles en levert alle mogelijke kwaliteitscertificaten.

TECHNISCHE SUPPORT

Ons salesteam staat steeds ter beschikking voor alle technische vragen en info in verband met onze staalkabels en ophangsystemen.

Naast onze technische knowhow, kunt u steeds rekenen op advies in verband met design en persoonlijke wensen.